

# 绝对值编码器

RS485+0-20mA 双输出说明书（4.0 版）

ORICOD<sup>®</sup>



★在使用编码器前，请完整阅读下面的说明，正确使用！

机械参数		电气参数	
最大转速	6000 转/分	工作电压	10-30Vdc (5Vdc 可定制)
主轴负载	轴向 40N, 径向 100N	消耗电流	< 50mA (24Vdc) 空载
抗冲击	1000m/s <sup>2</sup> (6ms), 等于 100g	输出信号	RS485 自由协议 + 0-20mA 双输出
抗振动	200m/s <sup>2</sup> (10-2000Hz), 等于 20g	线性分辨率	1/4096FS
允许轴向窜动	±1.5mm	最大工作圈数	4096 圈 (64 圈可选)
允许径向跳动	±0.2mm	重复定位精度	小于 2Bit
外形结构	60mm 外径, 实心轴, 盲孔轴	工作温度	-40℃~85℃
连接形式	8 芯屏蔽电缆或航空插头	储存温度	-40℃~85℃

接线图:

功能	Vcc	GND	RS485 A	RS485 B	0-20mA+	0-20mA-	0mA 设置	20mA 设置	屏蔽
颜色	棕色	白色	绿色	黄色	粉红	黑色	灰色	蓝色	网 (粗红色)

注: 1、RS485 通讯波特率固定为 19200 (不可改)

2、0-20mA 硬件设置方法:

0mA 设置方法: 编码器在任何位置使用灰色线触碰一下高电平, 当前位置便输出为 0mA (此时 RS485 信号输出为 0), 如需要置位输出其他值需在软件里先设置好。

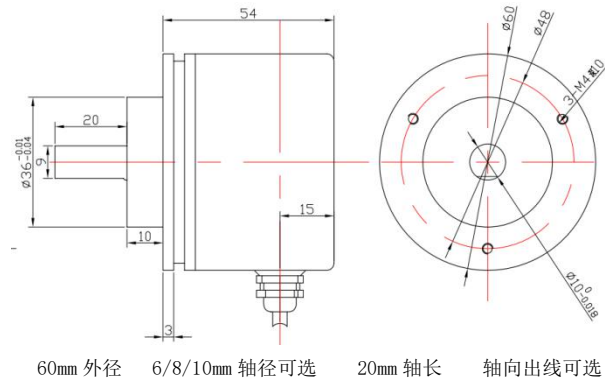
20mA 设置方法: 将编码器转动到需要的位置, 使用蓝色线触碰一下高电平, 当前位置便输出为 20mA (如需要改动 20mA 对应位置, 只需要转动编码器到指定位置重新操作 20mA 设置方法即可)。

(设完后 4-20mA 将是线性变化)

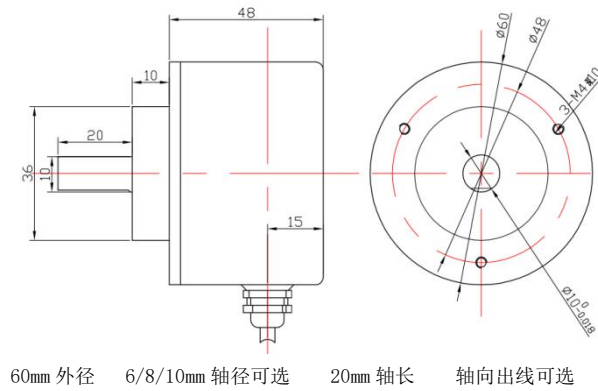
方向设置: 灰色/蓝色 (合并) 同时触碰高电平 (电源正极) 大于 5 秒钟, 更改输出方向

## 机械尺寸图:

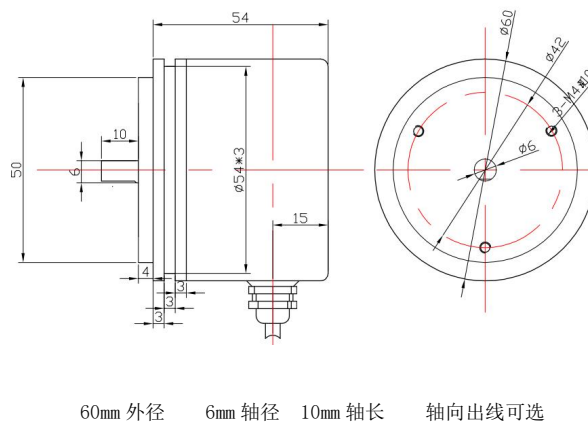
夹紧同步法兰 ( 电缆输出或插头输出可选 )



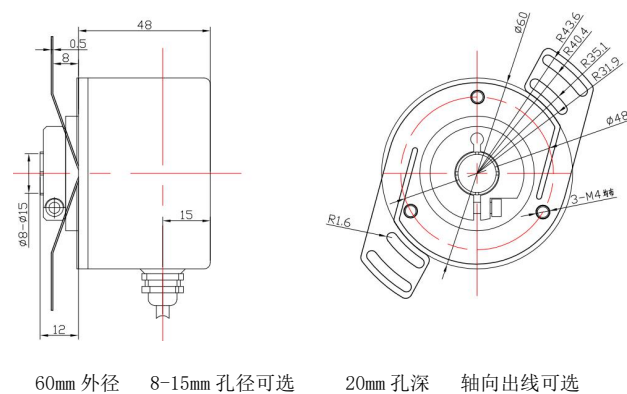
夹紧法兰 ( 电缆输出或插头输出可选 )



同步法兰/伺服法兰 ( 电缆输出或插头输出可选 )



盲孔型/半通孔法兰 ( 电缆输出或插头输出可选 )



## RS485 通讯协议说明:

波特率: 19200bps

帧格式: 数据位 8 位, 停止位 1 位, 无奇偶校验, 无控制流。

编码器的参数需软件指令对编码器进行设定。

编码器为主动模式时, 即编码器主动向上位机发送数据。数据长度为 16 位 16 进制 ASCII 码, 格式为: XAB>±DATA↵, 即:

1	2	3	4	5	6	7	8	9	10	11	12	13	14	15	16
X	地址		>	±	DATA										↵

其中, “X” 为前导字母, >位分割符, ±为符号位。DATA 为数据, ASCII 格式, 10 位, 由 0~9 构成, 范围为 -9, 999, 999, 999~+9, 999, 999, 999。最后是回车符 (0D)。

编码器地址为被动模式时, 即问答模式。上位机向编码器发送询问指令, 指令为 4 位 16 进制 ASCII 码, 格式为: D+AB↵。

AB为编码器地址, 范围为0到99

## RS485 通讯例程

### 1: 读数据:

上位机发送: D+地址+0D                      编码器回: X+地址+>+符合位+数据位+0D

例: 上位机发送 44 30 31 0D (编码器地址为 01 时)

编码器回: 58 30 31 3E 2B 30 30 30 30 30 30 31 32 33 0D

### 2: 编码器置位指令 (清零):

上位机发送: D+地址+L+ M+和校验+0D      编码器回: X+地址+1+ m+和校验+0D

例: 上位机发送: 44 30 31 4C 4D 和校验 0D (编码器地址为 01 时)

编码器回: 58 30 31 6C 4D 和校验 0D (置当前位置)

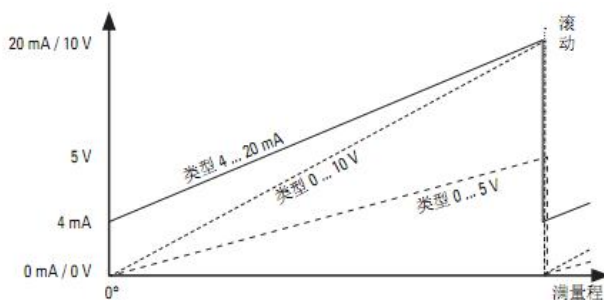
### 3: 设置 RS485 通讯地址:

上位机发送: D+地址+B+新地址+0D      编码器回: X+地址+b+新地址+0D

例: 上位机发送: 44 30 30 42 30 32 0D      编码器回: 58 30 30 62 30 32 0D

(即将地址改为 02)

## 示例 (输出信号演变)



## RS485 通讯的注意事项:

1. 通讯速率与传输距离是一对矛盾。速率越高, 传输距离越近、但也越稳定, 反之亦然。
2. 在外部电磁干扰强时, 外部置位线在对编码器置位需接高电平, 但置位结束后建议强制接低电平, 以防止编码器由于外部干扰而突然回零。
3. 在外部电磁干扰强时, RS485 接线最好使用双屏蔽电缆。
4. 多个编码器接上位机时, 由于编码器返回数据没有奇偶校验, 故建议在上位机编程时在时间上对各个编码器返回的数据进行区分。
5. 当系统中有电动机时, 编码器电源需与其他电源隔离。

由于 RS485 电路是差分形式的, A+, B- 都是带电压的, 常时间接地或接高电平都会造成 RS485 电路损坏