

绝对值编码器

MODBUS RTU+0-5V 双输出说明书（4.0 版）

ORICOD®



★在使用编码器前，请完整阅读下面的说明，正确使用！

机械参数		电气参数	
最大转速	6000 转/分	工作电压	10-30Vdc (5Vdc 可定制)
主轴负载	轴向 40N, 径向 100N	消耗电流	< 50mA (24Vdc) 空载
抗冲击	1000m/s ² (6ms), 等于 100g	输出信号	MODBUS RTU 标准协议 + 0-5V 双输出
抗振动	200m/s ² (10-2000Hz), 等于 20g	线性分辨率	1/4096FS 或 1/65536FS
允许轴向窜动	±1.5mm	IP 等级	IP65 (IP68 可定制)
允许径向跳动	±0.2mm	重复定位精度	小于 2Bit
外形结构	38mm 外径, 实心轴, 盲孔轴	工作温度	-40°C~85°C
连接形式	8 芯屏蔽电缆或航空插头	储存温度	-40°C~85°C

接线图:

功能	Vcc	GND	RTU A	RTU B	0-5V+	0-5V-	置位	设置允许	屏蔽
颜色	棕色	白色	绿色	黄色	粉红	黑色	灰色	蓝色	网 (粗红色)

注：1、设置允许线（蓝色）的使用

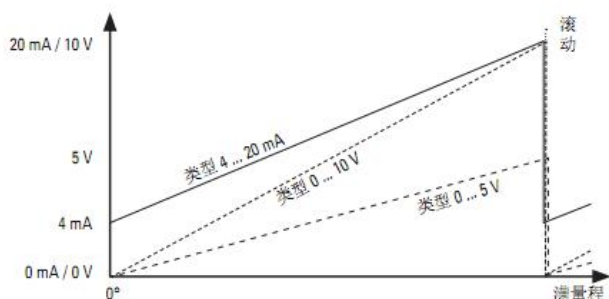
设置模式时：编码器蓝色线与棕色线并在一起接正电源。此时，编码器的通讯速率固定为 19200bps。

非设置模式：即正常工作时，必须将蓝色线与白色线并在一起接电源地线。

2、置位线（灰色）的使用

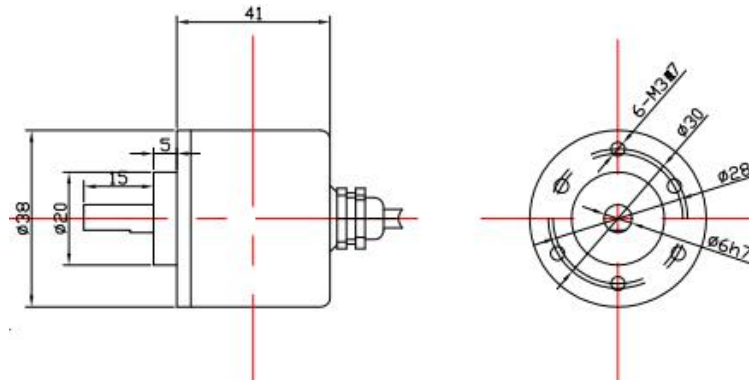
当置位线（灰色）触碰 Vcc 大于 1 秒钟，编码器的当前数据即变为置位值（编码器的置位值可任意设置）

示例（输出信号演变）



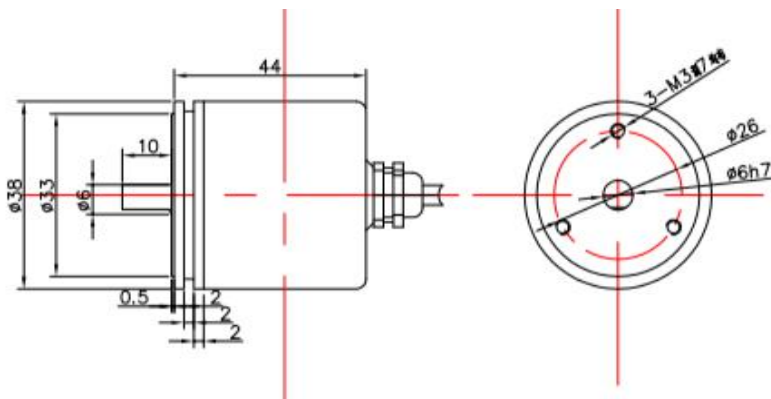
机械尺寸图:

夹紧法兰 (电缆输出或插头输出可选)



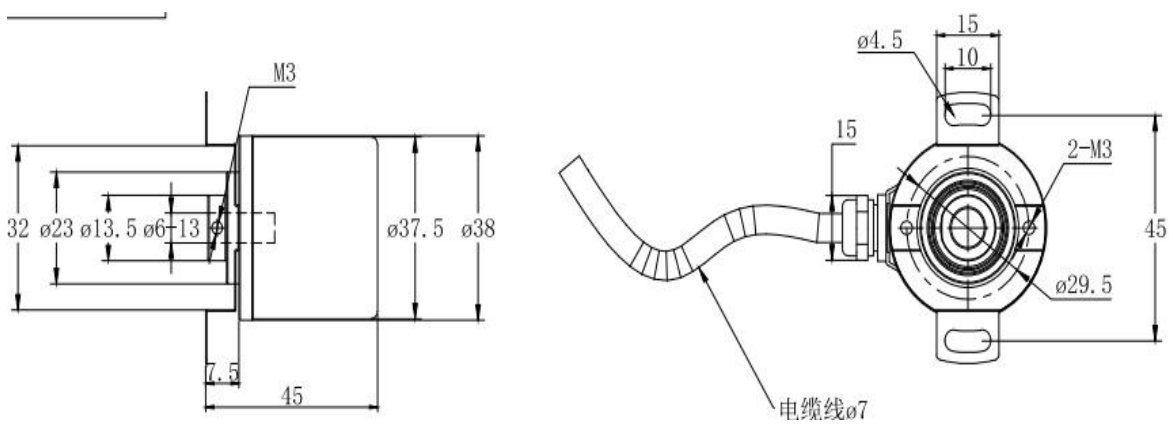
38mm 外径 6mm 轴径可选 15mm 轴长 径向出线可选

同步法兰/伺服法兰 (电缆输出或插头输出可选)



38mm 外径 6mm 轴径 10mm 轴长 径向出线可选

盲孔型/半通孔法兰 (电缆输出或插头输出可选)



38mm 外径 6, 8mm 孔径可选 13mm 孔深 轴向出线可选

Modbus 通讯协议说明:

波特率: 4800bps. 9600bps. 19200bps. 38400bps. 115200bps.

帧格式: 数据位 8 位, 停止位 1 位, 偶校验, 无控制流 (可定制无校验, 订货说明)

1: 报文格式说明

命令字03H: 读取参数值

主机请求: 地址 命令字 参数地址 数据长度 校验码

从机响应: 地址 命令字 字节长度 参数值 校验码

命令字04H: 读取测量值

主机请求: 地址 命令字 数据地址 数据长度 校验码

从机响应: 地址 命令字 字节长度 数据信息 校验码

命令字10H: 修改参数值

主机请求: 地址 命令字 参数地址 数据长度 字节长度 参数值 校验码

从机响应: 地址 命令字 参数地址 数据长度 校验码

2: 主从机之间的通讯规约:

主机发送的每一帧数据应包含如下信息 (16 进制)

从机地址 命令字 信息字 校验码

从机地址 (1 个字节): 从机设备号, 主机利用从机地址来识别进行通讯的从机设备。表明由用户设置地址的从机将接收由主机发送来的信息。在一个Modbus网络中每个从机都必须有唯一的地址码, 并且只有符合地址码的从机才能响应。

命令字 (1 个字节): 主机发送的功能码, 通知从机执行什么任务。

信息字 (N 个字节): 包括进行两机通讯中的各种数据地址、数据长度、数据信息。

校验码 (2 个字节): 用于检测数据通讯错误, 采用循环冗余CRC16校验。

例程

读取测量数据指令:

主机发送 01 04 00 01 00 02 20 0B

注: 01 为编码器通信地址, 04H 为命令字, 00H 01H 为数据地址, 00H 02H 为数据长度, 20H 0BH 为校验码。

从机回: 01H 04H 04H 00H 00H 01H 00H FAH 14H

注: 01 为编码器通信地址, 04H 为命令字, 04H 为数据长度, 00H 00H 01H 00H 为数据, FAH 14H 为校验码。

0-5V 对应值以及编码器其它参数设置请使用我公司专用 ORICOD 软件及使用方法: 请致电我公司索取或下载中心下载(下图)

编码器实时设置软件V4.0版

注: 使用此软件时设置允许线必须接电源正, 设置完成后请将设置允许线接电源负。

ORICOD[®]

编码器实际数据:

COM口: 打开串口

工作模式

数据方向: 顺时针 逆时针

ModBus参数设置

波特率:

地址:

每圈分辨率(值):

置位(基点)值:

模拟量参数设置

最小模拟量值:

最大模拟量值:

最小模拟量微调: 确认

最大模拟量微调: 确认

读取当前参数

保存当前参数

导入存储参数

导出当前参数

软件使用说明：

1、数据方向

顺时针为正转方向：面对编码器转轴顺时针旋转编码器数据增加

逆时针为正转方向：面对编码器转轴逆时针旋转编码器数据增加

2、设置 RTU 信号工作时波特率：

设置范围：4800----115200

3、设置每圈分辨率：即为编码器转一圈编码器输出的数据

1--4096 以内任意设置

4、设置编码器地址：

设置范围：0--127

5、设置置位值：

1、当置位线（灰色）触碰电源正极大于 1 秒后，编码器的当前值即变为设置的置位值。

6、设置最小模拟量值：

必须小于最大模拟量值，一般设置为 0

7、设置最大模拟量值：

必须小于或等于编码器分辨率（具体根据实际情况而定）

8、最小/最大模拟量微调：

这两个参数出厂已经标定好了，正常情况下不需要使用，如果出现最小或最大模拟量值不准，请相应的增加数字后点确认即可。

读取当前参数：

即读取编码器在设置前的当前参数

保存当前参数：

即将当前使用要求修改的参数写入到编码器里。

导出当前参数：

即将保存的当前参数另存到电脑指定的地方存储起来。以便日后再次使用的时候直接导入存储参数即可。

导入存储参数：

即将之前导出的当前参数导入到软件中，即可使用。

RS485 通讯的注意事项：

1. 通讯速率与传输距离是一对矛盾。速率越高，传输距离越近、但也越稳定，反之亦然。
2. 在外部电磁干扰强时，外部置位线在对编码器置位需接高电平，但置位结束后建议强制接低电平，以防止编码器由于外部干扰而突然回零。
3. 在外部电磁干扰强时，RS485 接线最好使用双屏蔽电缆。
4. 多个编码器接上位机时，由于编码器返回数据没有奇偶校验，故建议在上位机编程时在时间上对各个编码器返回的数据进行区分。
5. 当系统中有电动机时，编码器电源需与其他电源隔离。

由于 RS485 电路是差分形式的，A+，B- 都是带电压的，常时间接地或接高电平都会造成 RS485 电路损坏