



本安防爆型绝对值编码器

RS485+4-20mA 双输出说明书（4.0 版）

ORICOD®



★在使用编码器前，请完整阅读下面的说明，正确使用！

防爆标志：Ex ia IIB T4 Ga / Ex iaD 20 T130°C

机械参数		电气参数	
最大转速	6000 转/分	工作电压	10-30Vdc (5Vdc 可定制)
主轴负载	轴向 40N, 径向 100N	消耗电流	< 50mA (24Vdc) 空载
抗冲击	1000m/s ² (6ms), 等于 100g	输出信号	RS485 自由协议 + 4-20mA 双输出
抗振动	200m/s ² (10-2000Hz), 等于 20g	线性分辨率	1/4096FS
允许轴向窜动	±1.5mm	最大工作圈数	4096 圈 (64 圈可选)
允许径向跳动	±0.2mm	重复定位精度	小于 2Bit
外形结构	60mm 外径, 实心轴, 盲孔轴	工作温度	-40°C~85°C
连接形式	8 芯屏蔽电缆或航空插头	储存温度	-40°C~85°C

接线图：

功能	Vcc	GND	RS485 A	RS485 B	4-20mA+	4-20mA-	置位	设置允许	屏蔽
颜色	棕色	白色	绿色	黄色	粉红	黑色	灰色	蓝色	网 (粗红色)

注：1、设置允许线（蓝色）的使用

设置模式时：编码器蓝色线与棕色线并在一起接正电源。此时，编码器的通讯速率固定为 19200bps。

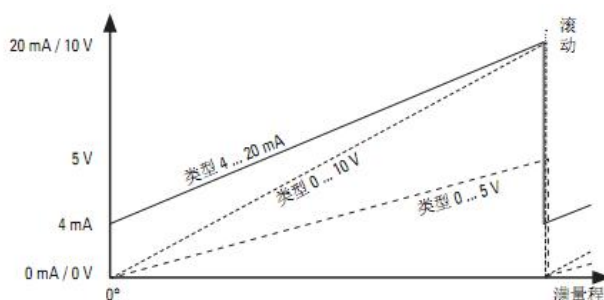
非设置模式：即正常工作时，建议将蓝色线与白色线并在一起接电源地线。

2、置位线（灰色）的使用

当置位线（灰色）触碰 Vcc 大于 1 秒钟，编码器的当前数据即变为置位值（编码器的置位值可任意设置）

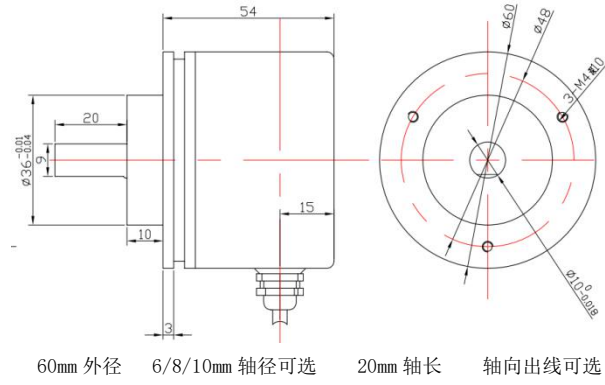
编码器置位还可以使用指令的方式（具体指令详见例程 3）

示例（输出信号演变）

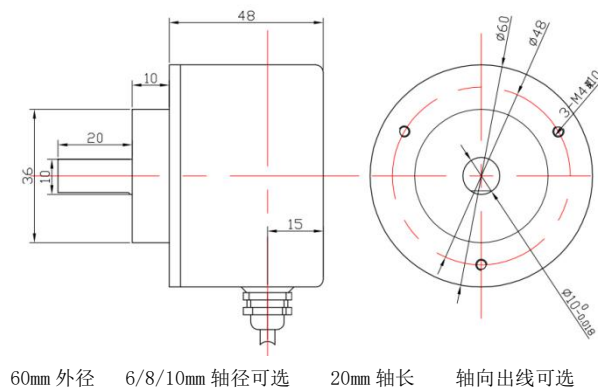


机械尺寸图:

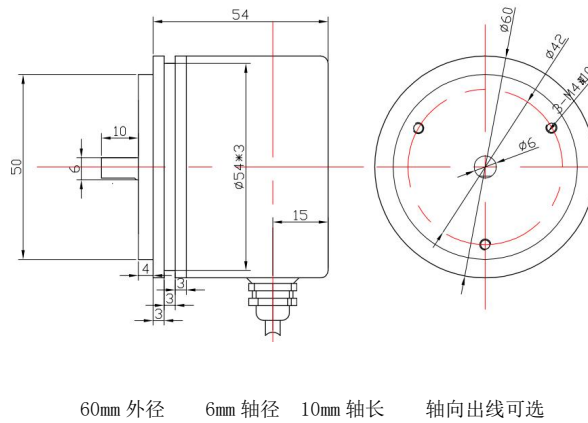
夹紧同步法兰 (电缆输出或插头输出可选)



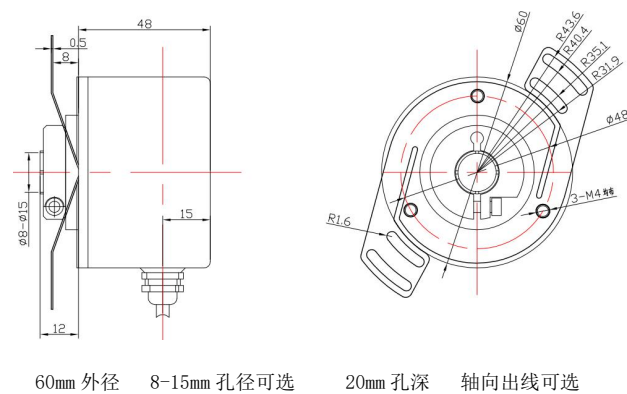
夹紧法兰 (电缆输出或插头输出可选)



同步法兰/伺服法兰 (电缆输出或插头输出可选)



盲孔型/半通孔法兰 (电缆输出或插头输出可选)



RS485 通讯协议说明:

波特率: 4800bps. 9600bps. 19200bps. 38400bps. 115200bps.

帧格式: 数据位 8 位, 停止位 1 位, 无奇偶校验, 无控制流。

编码器的参数需软件指令对编码器进行设定。

编码器为主动模式时, 即编码器主动向上位机发送数据。数据长度为 16 位 16 进制 ASCII 码, 格式为: XAB>± DATA↵, 即:

1	2	3	4	5	6	7	8	9	10	11	12	13	14	15	16
X	地址		>	±	DATA										↵

其中, “X” 为前导字母, >位分割符, ±为符号位。DATA 为数据, ASCII 格式, 10 位, 由 0~9 构成, 范围为 -9,999,999,999~+9,999,999,999。最后是回车符 (0D)。

编码器地址为被动模式时, 即问答模式。上位机向编码器发送询问指令, 指令为 4 位 16 进制 ASCII 码, 格式为: D+AB↵。

AB为编码器地址, 范围为0到99

例程

1: 读数据:

上位机发送: D+地址+0D 编码器回: X+地址+>+符合位+数据位+0D

例: 上位机发送 44 30 31 0D (编码器地址为 01 时)

编码器回: 58 30 31 3E 2B 30 30 30 30 30 30 31 32 33 0D

2: 编码器置位指令:

上位机发送: D+地址+L+ M+和校验+0D 编码器回: X+地址+l+ m+和校验+0D

例: 上位机发送: 44 30 31 4C 4D 和校验 0D (编码器地址为 01 时)

编码器回: 58 30 31 6C 4D 和校验 0D (置当前位置)

4-20mA 对应值以及编码器其它参数设置请使用我公司专用 ORICOD 软件及使用方法: 请致电我公司索取(下图)

编码器实时设置软件V4.0版

注: 使用此软件时设置允许线必须接电源正, 设置完成后请将设置允许线接电源负。

编码器实际数据: 编码器当前圈数: 读取 COM口: COM12 打开串口

工作模式

测量模式: 循环工作 往复工作

数据方向: 顺时针 逆时针

主/被动模式: 主动 被动

RS485参数设置

波特率: 115200

地址: 0

每圈分辨率(值): 4096

置位(基点)值: 0

最大测量值: 1000000

模拟量参数设置

最小模拟量值: 0

最大模拟量值: 4096

最小模拟量微调: 0 确认

最大模拟量微调: 0 确认

读取当前参数 保存当前参数

导入存储参数 导出当前参数

软件使用说明:

1、测量模式:

循环工作: 即数据超过最大测量值以后数据回 0 的循环模式。反之超过 0 也一样。

往复工作: 即数据超过最大测量值以后数据保持不变。反之超过 0 也一样。

2、数据方向

顺时针为正转方向: 面对编码器转轴顺时针旋转编码器数据增加

逆时针为正转方向: 面对编码器转轴逆时针旋转编码器数据增加

3、设置主/被动模式:

主动模式即为广播式

被动模式即为问答式

4、设置 RS485 信号工作时波特率:

设置范围: 4800----115200

5、设置每圈分辨率: 即为编码器转一圈编码器输出的数据

1--4096 以内任意设置

6、设置编码器 RS485 信号地址:

设置范围: 0--99

7、设置置位值:

1、当置位线(灰色)触碰电源正极大于 1 秒后, 编码器的当前值即变为设置的置位值。

2、当发送置位指令给编码器, 编码器的当前值即变为设置的置位值。(例程 2)

8、设置最大测量值:

最大测量值范围是分辨率*圈数(具体值根据实际情况而定)

9、设置最小模拟量值:

必须小于最大测量值, 一般设置为 0

10、设最大模拟量值:

根据实际情况而定, 但必须小于或等于最大测量值

11、最小/最大模拟量微调:

这两个参数出厂已经标定好了, 正常情况下不需要使用, 如果出现最小或最大模拟量值不准, 请相应的增加数字后点确认即可。

读取当前参数:

即读取编码器在设置前的当前参数

保存当前参数:

即将当前使用要求修改的参数写入到编码器里。

导出当前参数:

即将保存的当前参数另存到电脑指定的地方存储起来。以便日后再次使用的时候直接导入存储参数即可。

导入存储参数:

即将之前导出的当前参数导入到软件中, 即可使用。

RS485 通讯的注意事项:

1. 通讯速率与传输距离是一对矛盾。速率越高, 传输距离越近、但也越稳定, 反之亦然。
2. 在外部电磁干扰强时, 外部置位线在对编码器置位需接高电平, 但置位结束后建议强制接低电平, 以防止编码器由于外部干扰而突然回零。
3. 在外部电磁干扰强时, RS485 接线最好使用双屏蔽电缆。
4. 多个编码器接上位机时, 由于编码器返回数据没有奇偶校验, 故建议在上位机编程时在时间上对各个编码器返回的数据进行区分。
5. 当系统中有电动机时, 编码器电源需与其他电源隔离。
由于 RS485 电路是差分形式的, A+, B- 都是带电压的, 常时间接地或接高电平都会造成 RS485 电路损坏