

光电多圈绝对值编码器

MODBUS RTU 协议+脉冲说明书（4.0 版）

ORICOD®



★在使用编码器前，请完整阅读下面的说明，正确使用！

机械参数		电气参数	
最大转速	6000 转/分	工作电压	10-30Vdc (5Vdc 可定制)
主轴负载	轴向 40N, 径向 100N	消耗电流	< 50mA (24Vdc) 空载
抗冲击	1000m/s ² (6ms), 等于 100g	输出信号	MODBUS RTU 标准协议 (功能码 04 或 03) + 脉冲
抗振动	200m/s ² (10-2000Hz), 等于 20g	线性分辨率	1/262144FS+脉冲 (1024 线、2048 线可选)
允许轴向窜动	±1.5mm	工作圈数	4096 圈 (16384 圈/256 圈/64 圈可选)
允许径向跳动	±0.2mm	定位精度	0.01°
外形结构	60mm 外径, 实心轴, 盲孔轴, 通孔轴	工作温度	-40°C~85°C
连接形式	10 芯屏蔽电缆或航空插头	储存温度	-40°C~85°C

接线图:

功能	Vcc	GND	RTU A	RTU B	置位 (可选)	设置允许	A	B	/A	/B	屏蔽
颜色	棕色	白色	绿色	黄色	灰色	蓝色	红色	黑色	紫色	粉红	网 (粗红色)

注：1、设置允许线（蓝色）的使用

设置模式时：编码器蓝色线与棕色线并在一起接正电源。此时，编码器的通讯速率固定为 19200bps。

非设置模式：即正常工作时，建议将蓝色线与白色线并在一起接电源地线。

2、置位线（灰色）的使用

当置位线（灰色）触碰 Vcc 大于 1 秒钟，编码器的当前数据即变为 0（编码器的置位值固定为 0）

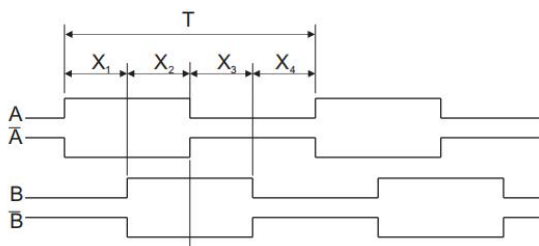
编码器置位还可以使用指令的方式（具体指令详见例程第一条）

注：MODBUS RTU 协议为标准协议，是没有符号位，所以选择带置位（即清零）功能的编码器，零以下是没有数据的，保持 0 不变

脉冲信号输出特性：

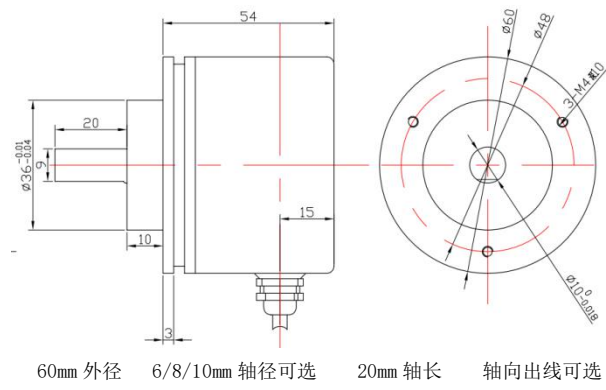


输出相位：

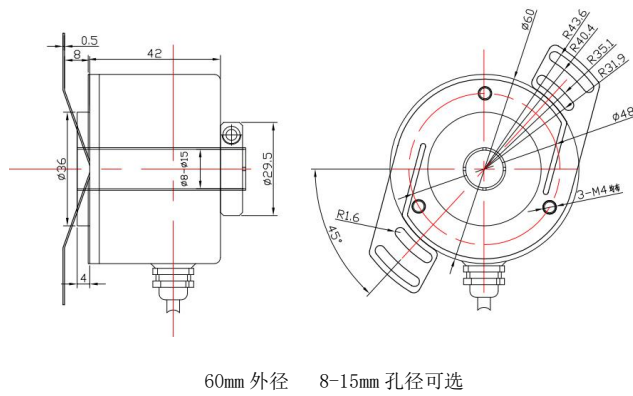


机械尺寸图:

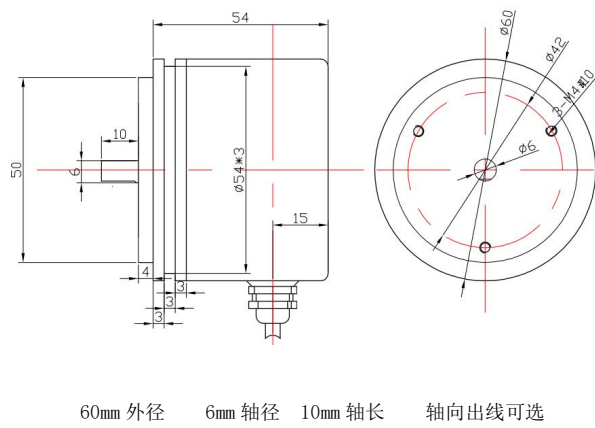
夹紧同步法兰 (电缆输出或插头输出可选)



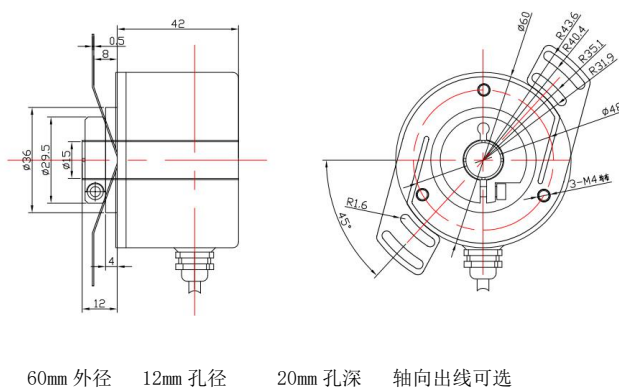
通孔法兰 (电缆输出或插头输出可选)



同步法兰/伺服法兰 (电缆输出或插头输出可选)



通孔法兰 (电缆输出或插头输出可选)



Modbus 通讯协议说明:

波特率: 4800bps. 9600bps. 19200bps. 38400bps. 115200bps.

帧格式: 数据位 8 位, 停止位 1 位, 偶校验, 无控制流 (可定制无校验, 订货说明)

1: 报文格式说明

命令字03H: 读取参数值

主机请求: 地址 命令字 参数地址 数据长度 校验码

从机响应: 地址 命令字 字节长度 参数值 校验码

命令字04H: 读取测量值

主机请求: 地址 命令字 数据地址 数据长度 校验码

从机响应: 地址 命令字 字节长度 数据信息 校验码

命令字10H: 修改参数值

主机请求: 地址 命令字 参数地址 数据长度 字节长度 参数值 校验码

从机响应: 地址 命令字 参数地址 数据长度 校验码

2: 主从机之间的通讯规约:

主机发送的每一帧数据应包含如下信息 (16 进制)

从机地址 命令字 信息字 校验码

从机地址 (1 个字节): 从机设备号, 主机利用从机地址来识别进行通讯的从机设备。表明由用户设置地址的从机将接收由主机发送来的信息。在一个Modbus网络中每个从机都必须有唯一的地址码, 并且只有符合地址码的从机才能响应。

命令字 (1 个字节): 主机发送的功能码, 通知从机执行什么任务。

信息字 (N 个字节): 包括进行两机通讯中的各种数据地址、数据长度、数据信息。

校验码 (2 个字节): 用于检测数据通讯错误, 采用循环冗余CRC16校验。

例程

置位指令 (带置位功能的才有)

主机发送 01H 05H 00H 00H 校验码

从机回: 01H 05H 00H 00H 校验码

读取测量数据指令:

主机发送 01 04 00 01 00 02 20 0B

注: 01 为编码器通信地址, 04H 为命令字, 00H 01H 为数据地址, 00H 02H 为数据长度, 20H 0BH 为校验码。

从机回: 01H 04H 04H 00H 00H 01H 00H FAH 14H

注: 01 为编码器通信地址, 04H 为命令字, 04H 为数据长度, 00H 00H 01H 00H 为数据, FAH 14H 为校验码。

编码器参数设置请使用我公司专用 ORICOD 软件及使用方法: 请致电我公司索取(下图)

The screenshot shows the 'Encoder Real-time Setting Software V4.0' interface. It features a top navigation bar with the ORICOD logo and a red warning message: '注: 使用此软件时设置允许线必须接电源正, 设置完成后请将设置允许线接电源负。' Below this, there are input fields for 'Encoder Actual Data' and 'Encoder Current Turn', followed by a '读取' (Read) button and a '功能码选择' (Function Code Selection) dropdown set to '03'. The '工作模式' (Work Mode) section includes a '数据方向' (Data Direction) radio button group with '顺时针' (Clockwise) selected. The 'ModBus 参数设置' (ModBus Parameter Setting) section contains dropdowns for '波特率' (Baud Rate) set to '115200', '校验位选择' (Parity Selection) set to '偶校验' (Even), and 'COM口' (COM Port) set to 'COM12', along with an '打开串口' (Open Serial Port) button. At the bottom, there are buttons for '读取当前参数' (Read Current Parameters), '导入存储参数' (Import Stored Parameters), '保存当前参数' (Save Current Parameters), and '导出当前参数' (Export Current Parameters). A second red warning message at the bottom right states: '注: 打开串口前请先根据编码器参数配置串口通信模式。' (Note: Before opening the serial port, please configure the serial port communication mode according to the encoder parameters.)

软件使用说明：（打开串口前请先根据编码器参数配置串口通讯模式）

1、数据方向

顺时针为正转方向：面对编码器转轴顺时针旋转编码器数据增加

逆时针为正转方向：面对编码器转轴逆时针旋转编码器数据增加

2、设置工作时波特率：

设置范围：4800----115200

3、设置每圈分辨率：即为编码器转一圈编码器输出的数据

1--262144 以内任意设置

4、设置编码器信号地址：

设置范围：0--127

读取当前参数：

即读取编码器在设置前的当前参数

保存当前参数：

即将当前使用要求修改的参数写入到编码器里。

导出当前参数：

即将保存的当前参数另存到电脑指定的地方存储起来。以便日后再次使用的时候直接导入存储参数即可。

导入存储参数：

即将之前导出的当前参数导入到软件中，即可使用。

Modbus 通讯的注意事项：

1. 通讯速率与传输距离是一对矛盾。速率越高，传输距离越近、但也越稳定，反之亦然。
2. 在外部电磁干扰强时，外部置位线在对编码器置位需接高电平，但置位结束后建议强制接低电平，以防止编码器由于外部干扰而突然回零。
3. 在外部电磁干扰强时，RS485 接线最好使用双屏蔽电缆。
4. 多个编码器接上位机时，由于编码器返回数据没有奇偶校验，故建议在上位机编程时在时间上对各个编码器返回的数据进行区分。
5. 当系统中有电动机时，编码器电源需与其他电源隔离。

由于 RS485 电路是差分形式的，A+，B- 都是带电压的，常时间接地或接高电平都会造成 RS485 电路损坏

上海鼎曦自动化科技有限公司技术部