

工业级精密型 BSL-MA130-20



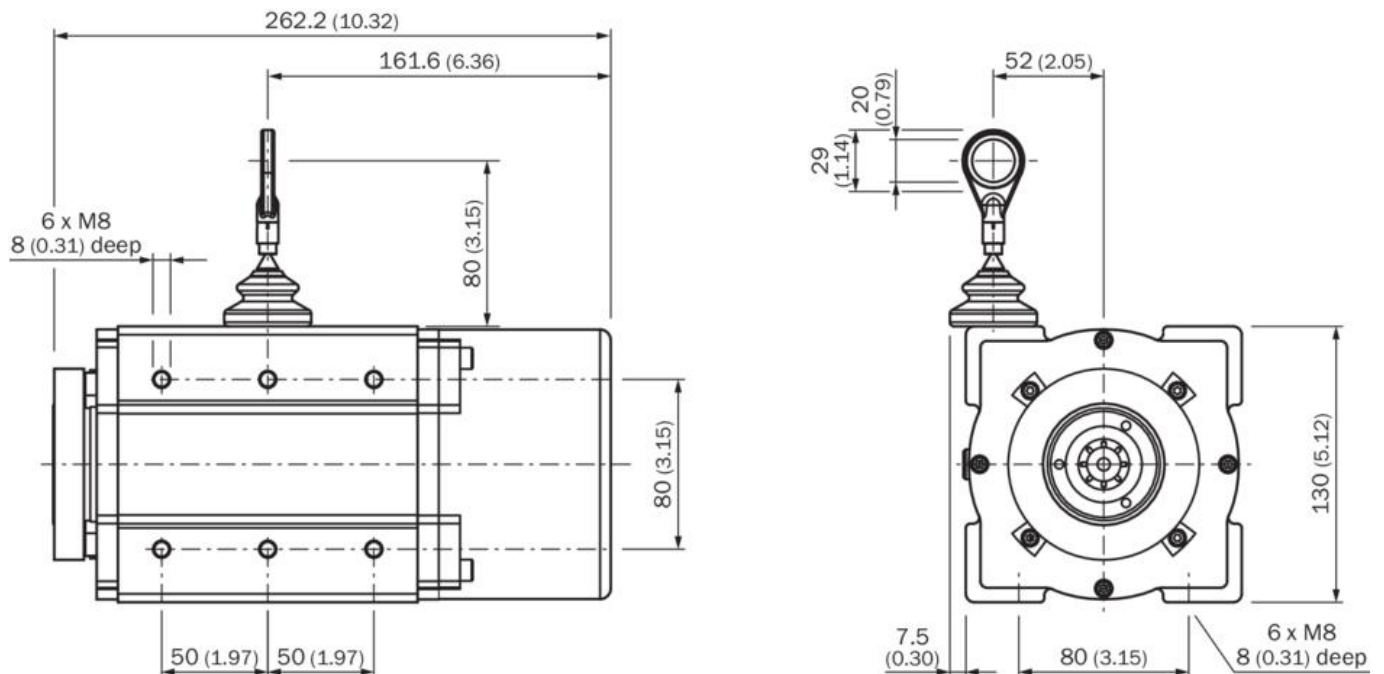
技术参数

配件组	拉线盒直线位移测量机构
描述	用于带 6 mm 轴的伺服法兰的 拉线牵引机构，测量范围 0 m ... 20 m
供货范围	不含编码器
测量范围	0 m ... 20 m
再现性	≤ 2 mm
线性度	≤ ± 10 mm
滞后	≤ 6 mm
重量	5 kg (拉线牵引机构)
重量 (拉线绳)	2.6 g/m
拉线绳材料	高灵活性的 316 不锈钢拉绳
弹簧套材料	塑料
拉线盒外壳材料	铝 (阳极涂层处理), 塑料

拉线绳每圈长度	333 mm
拉线绳实际长度	20.2 m
弹簧回弹力	10 N ... 20 N ¹⁾
拉线绳直径	0.8 mm
拉线绳加速度	30 m/s ²
调节速度	10 m/s
分辨率	如需确定系统分辨率，使用如下公式： 每圈的线缆拉出长度 / 每圈步数 = 拉线 + 编码器组合的分辨率
工作环境温度	-30 °C ... +70 °C
拉线盒外壳防护等级	IP64
拉线盒使用寿命	Typ. 5000,000 循环 ^{2) 3)}

- ¹⁾ 该值在环境温度为 25 °C 时测得。温度变化时，该值或有偏差。
- ²⁾ 平均值取决于负载形式。
- ³⁾ 使用寿命取决于负荷类型。影响因素包括：环境条件、安装情况、所使用的测量范围、移动速度以及加速度。

安装尺寸图：



- 1) 该值在环境温度为 25 °C 时测得。温度变化时，该值或有偏差。
- 2) 平均值取决于负载形式。
- 3) 使用寿命取决于负荷类型。影响因素包括：环境条件、安装情况、所使用的测量范围、移动速度以及加速度。

安装尺寸图：

