

绝对值编码器

PROFINET 工业以太网（4.0 版）

ORICOD[®]

PROFI[®]
INDUSTRIAL ETHERNET
NET



编码器介绍

编码器技术	磁电
单圈分辨率	12 位、13 位、14 位可选
多圈圈数	64 圈、256 圈、4096 圈、16384 圈可选
多圈技术	机械齿轮组
码制	二进制
诊断	内存

接口介绍

输出信号	PROFINET
传输速率	10/100Mbit
接口周期时间	≥ 2ms
线性分辨率	1/4096FS~1/16384FS 可选
可编程功能	单圈分辨率，信号计数方向，IP 地址过滤器，IP/TIP
输出驱动器	Ethernet

电气参数

工作电压	10-30Vdc (5Vdc 可定制)
消耗电流	< 50mA (24Vdc)空载
输出信号	PROFINET 工业以太网
启动时间	< 250ms
反极性保护	有
短路保护	有
重复定位精度	小于 2Bit
IP 等级	IP65/IP67
工作温度	-40℃~85℃
储存温度	-40℃~85℃
湿度	98%相对湿度, 无凝结状态

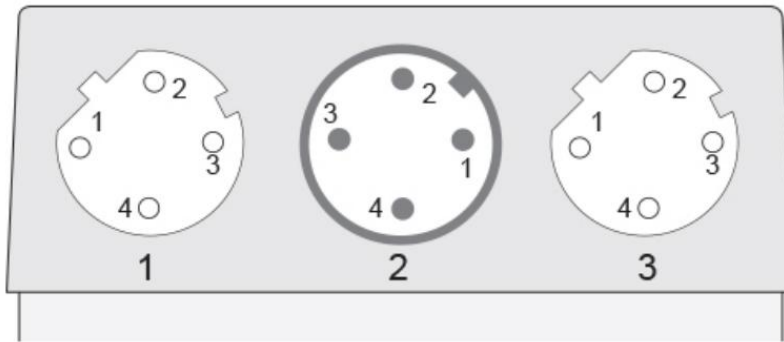
机械参数

最大转速	6000 转/分
主轴负载	轴向 40N, 径向 100N
主轴材质	不锈钢
外壳材质	铝
抗冲击	1000m/s ² (6ms), 等于 100g
抗振动	200m/s ² (10-2000Hz), 等于 20g
允许轴向窜动	±1.5mm
允许径向跳动	±0.2mm
外形结构	60mm 外径, 实心轴, 盲孔轴
连接形式	侧出 M12 插头(后出 M8 可选)

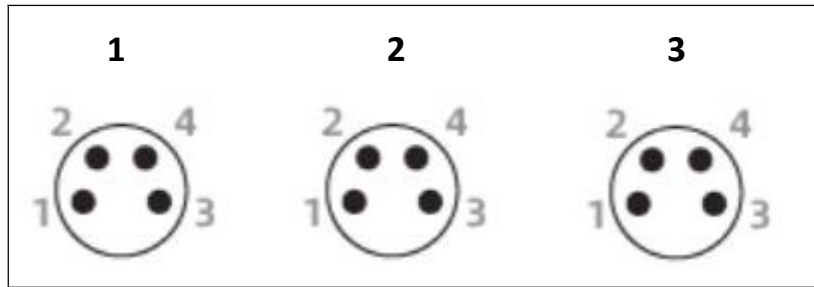
插头规格

	侧出式	后出式
连接 1	M12, 母头式, D 型	M8, 母头标准式
连接 2	M12, 公头式, A 型	M8, 公头标准式
连接 3	M12, 母头式, D 型	M8, 母头标准式

侧出插头示意图:

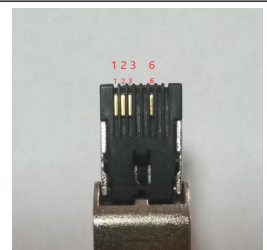


后出插头示意图:



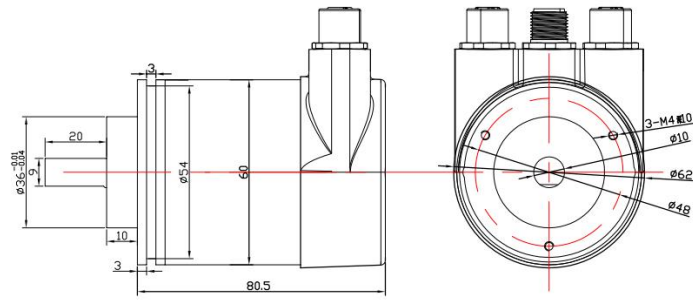
接线图:

信号	接头	M12 Pin	RJ45 Pin
TX+	插头 1	1	1
TX-		2	2
RX+		3	3
RX-		4	6
10-30V	插头 2	1	
Not		2	
GND		3	
Not		4	
TX+	插头 3	1	1
TX-		2	2
RX+		3	3
RX-		4	6



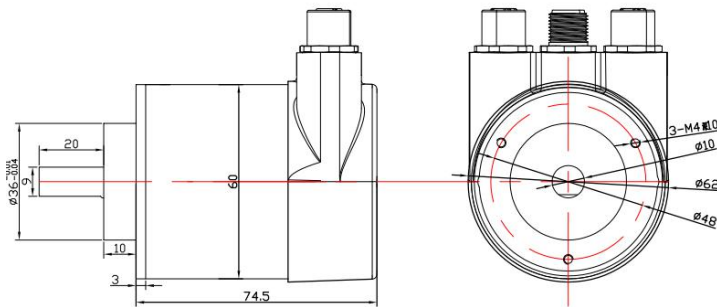
机械尺寸图:

夹紧同步法兰



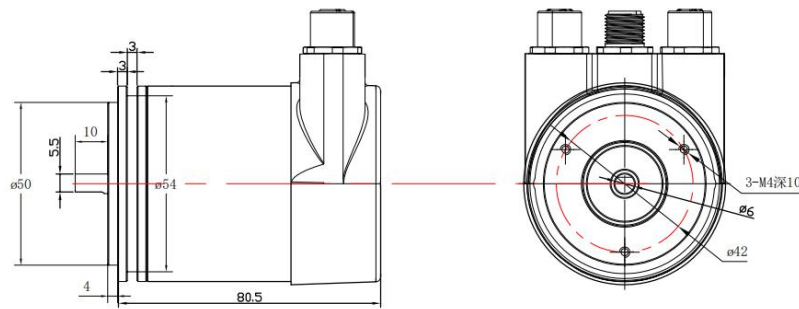
60mm 外径 6/8/10mm 轴径可选 20mm 轴长

夹紧法兰



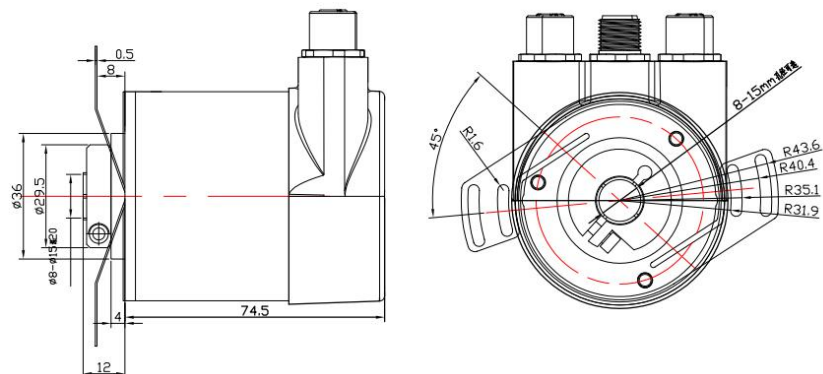
60mm 外径 6/8/10mm 轴径可选 20mm 轴长

同步法兰/伺服法兰



60mm 外径 6mm 轴径 10mm 轴长

盲孔型/半通孔法兰



60mm 外径 8-15mm 孔径可选 20mm 孔深