

绝对值编码器

Ether CAT 工业以太网 (4.0 版)

ORICOD[®]

EtherCAT[®]

CE



编码器介绍

编码器技术	光电
单圈分辨率	18 位 (262144)
配置文件	CoE (基于 EtherCAT 的 CANopen, DS-301+DS406)
诊断	内存

接口介绍

输出信号	Ether CAT
传输速率	10/100Mbit
接口周期时间	≥80 μs
可编程功能	单圈分辨率, 信号计数方向, 预置
输出驱动器	Ethernet

电气参数

工作电压	10-30Vdc (5Vdc 可定制)
功耗	小于 2W
输出信号	Ether CAT 工业以太网
启动时间	< 1s
反极性保护	有
短路保护	有
重复定位精度	小于 2Bit
IP 等级	IP65/IP67
工作温度	-40℃~85℃
储存温度	-40℃~85℃
湿度	98%相对湿度, 无凝结状态

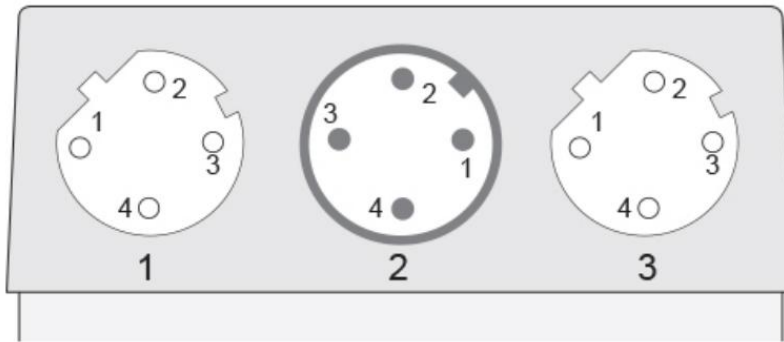
机械参数

最大转速	6000 转/分
主轴负载	轴向 40N, 径向 100N
主轴材质	不锈钢
外壳材质	铝
抗冲击	1000m/s ² (6ms), 等于 100g
抗振动	200m/s ² (10-2000Hz), 等于 20g
允许轴向窜动	±1.5mm
允许径向跳动	±0.2mm
外形结构	60mm 外径, 实心轴, 盲孔轴
连接形式	侧出 M12 插头(后出 M8 可选)

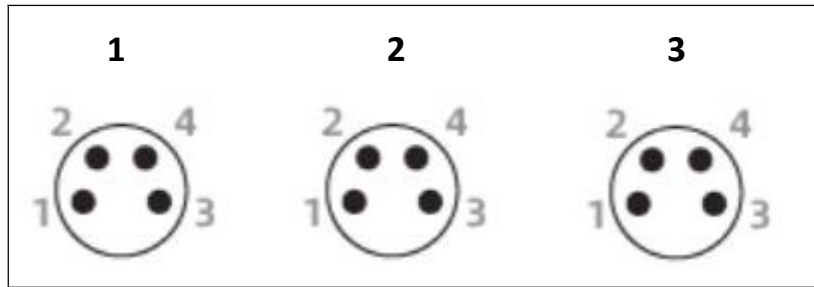
插头规格

	侧出式	后出式
连接 1	M12, 母头式, D 型	M8, 母头标准式
连接 2	M12, 公头式, A 型	M8, 公头标准式
连接 3	M12, 母头式, D 型	M8, 母头标准式

侧出插头示意图:

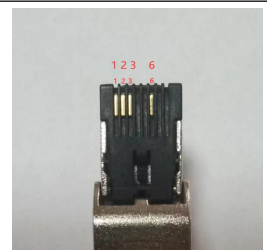


后出插头示意图:



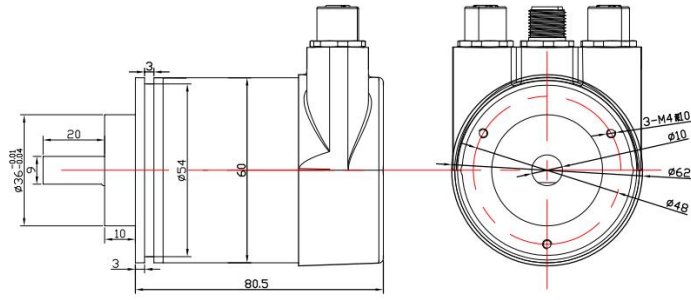
接线图:

信号	接头	M12 Pin	RJ45 Pin
TX+: 黄 TX-: 绿 RX+: 蓝 RX-: 灰	插头 1	1/黄 2/绿 3/灰 4/蓝	1 2 3 6
10-30V: 棕 Not GND: 白 Not	插头 2	1/棕 2 3/白 4	
TX+ TX- RX+ RX-	插头 3	1 2 3 4	1 2 3 6



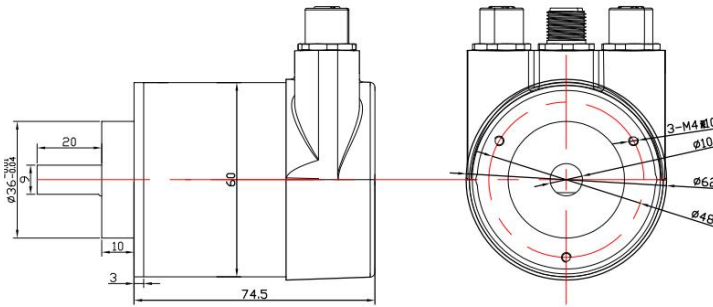
机械尺寸图:

夹紧同步法兰



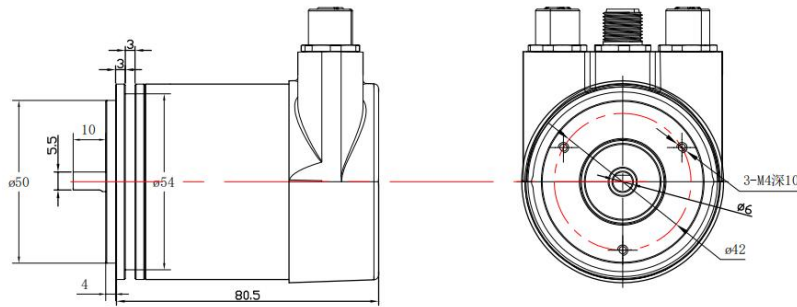
60mm 外径 6/8/10mm 轴径可选 20mm 轴长

夹紧法兰



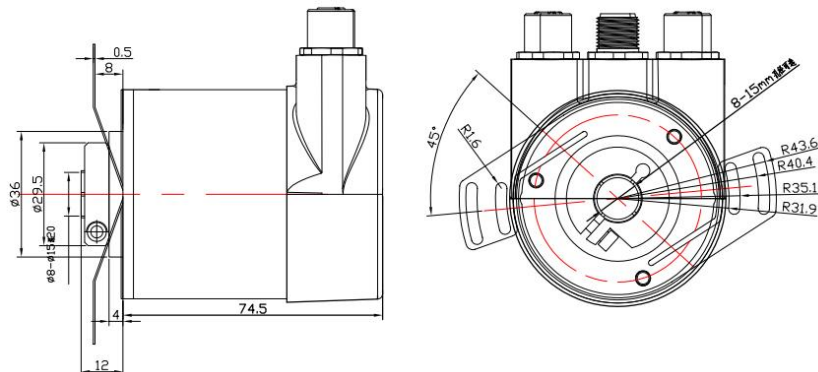
60mm 外径 6/8/10mm 轴径可选 20mm 轴长

同步法兰/伺服法兰



60mm 外径 6mm 轴径 10mm 轴长

盲孔型/半通孔法兰



60mm 外径 8-15mm 孔径可选 20mm 孔深