

# 绝对值编码器

Ether CAT 工业以太网 (4.0 版)

ORICOD<sup>®</sup>

EtherCAT<sup>®</sup>

CE



## 编码器介绍

|       |   |
|-------|---|
| 编码器技术 | 光电  |
| 单圈分辨率 | 18 位                                      |
| 配置文件  | CoE (基于 EtherCAT 的 CANopen, DS-301+DS406) |
| 诊断    | 内存  |

## 接口介绍

|        |                   |
|--------|-------------------|
| 输出信号   | Ether CAT         |
| 传输速率   | 10/100Mbit        |
| 接口周期时间 | ≥80 μs            |
| 圈数值    | 12 位 14 位 (可选)    |
| 可编程功能  | 单圈分辨率, 信号计数方向, 预置 |
| 输出驱动器  | Ethernet          |

## 电气参数

|        |                     |
|--------|---------------------|
| 工作电压   | 10-30Vdc (5Vdc 可定制) |
| 功耗     | 小于 2W               |
| 输出信号   | Ether CAT 工业以太网     |
| 启动时间   | < 1s                |
| 反极性保护  | 有                   |
| 短路保护   | 有                   |
| 重复定位精度 | 小于 2Bit             |
| IP 等级  | IP65/IP67           |
| 工作温度   | -40℃~85℃            |
| 储存温度   | -40℃~85℃            |
| 湿度     | 98%相对湿度, 无凝结状态      |

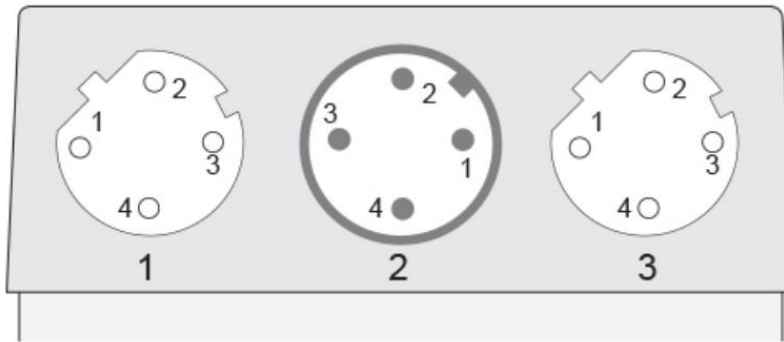
## 机械参数

|        |   |
|--------|---|
| 最大转速   | 6000 转/分                                |
| 主轴负载   | 轴向 40N, 径向 100N                         |
| 主轴材质   | 不锈钢                                     |
| 外壳材质   | 铝                                       |
| 抗冲击    | 1000m/s <sup>2</sup> (6ms), 等于 100g     |
| 抗振动    | 200m/s <sup>2</sup> (10-2000Hz), 等于 20g |
| 允许轴向窜动 | ±1.5mm                                  |
| 允许径向跳动 | ±0.2mm                                  |
| 外形结构   | 60mm 外径, 实心轴, 盲孔轴                       |
| 连接形式   | 侧出 M12 插头(后出 M8 可选)                     |

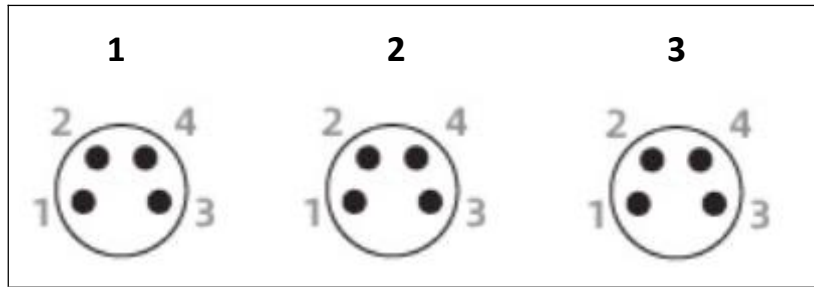
## 插头规格

|      | 侧出式           | 后出式       |
|------|---------------|-----------|
| 连接 1 | M12, 母头式, D 型 | M8, 母头标准式 |
| 连接 2 | M12, 公头式, A 型 | M8, 公头标准式 |
| 连接 3 | M12, 母头式, D 型 | M8, 母头标准式 |

侧出插头示意图:

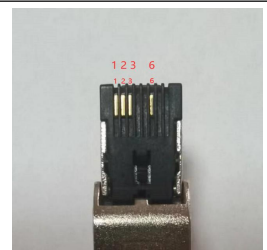


后出插头示意图:



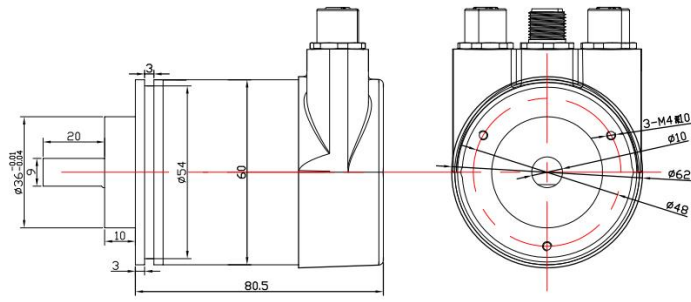
接线图:

| 信号                                   | 接头   | M12 Pin                  | RJ45 Pin         |
|--------------------------------------|------|--------------------------|------------------|
| TX+: 黄<br>TX-: 绿<br>RX+: 蓝<br>RX-: 灰 | 插头 1 | 1/黄<br>2/绿<br>3/灰<br>4/蓝 | 1<br>2<br>3<br>6 |
| 10-30V: 棕<br>Not<br>GND: 白<br>Not    | 插头 2 | 1/棕<br>2<br>3/白<br>4     |                  |
| TX+<br>TX-<br>RX+<br>RX-             | 插头 3 | 1<br>2<br>3<br>4         | 1<br>2<br>3<br>6 |



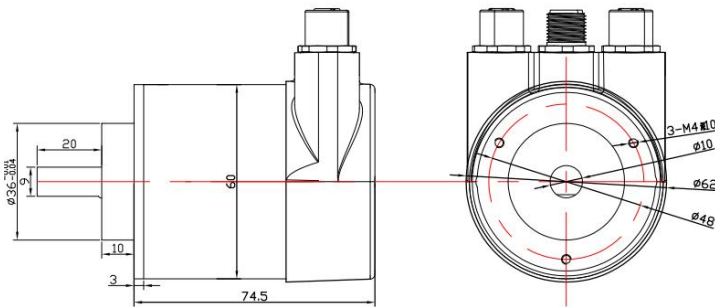
## 机械尺寸图:

### 夹紧同步法兰



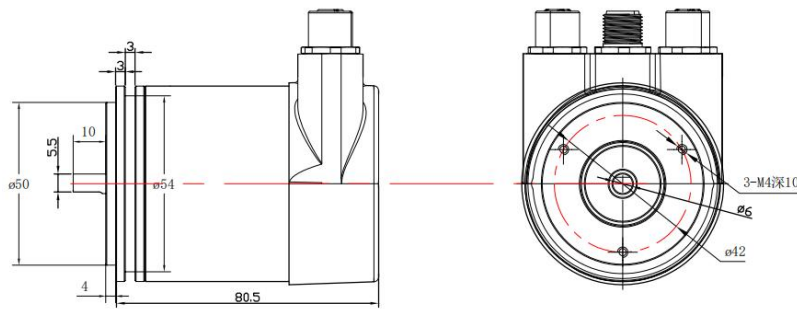
60mm 外径 6/8/10mm 轴径可选 20mm 轴长

### 夹紧法兰



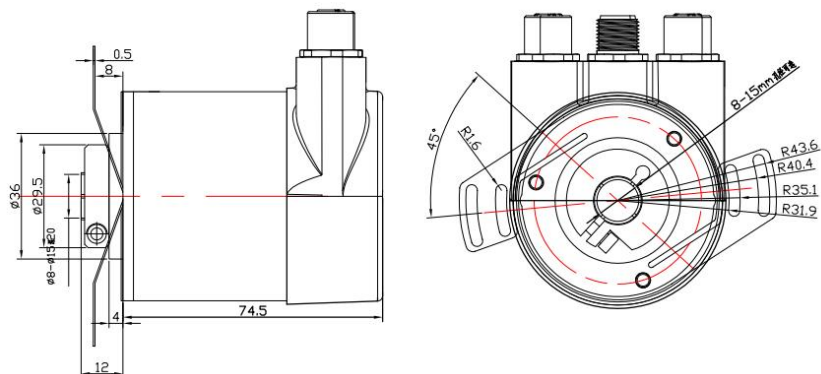
60mm 外径 6/8/10mm 轴径可选 20mm 轴长

### 同步法兰/伺服法兰



60mm 外径 6mm 轴径 10mm 轴长

### 盲孔型/半通孔法兰



60mm 外径 8-15mm 孔径可选 20mm 孔深