

# 光电高精度绝对值编码器

BISS-C 信号说明书 (4.0 版)

ORICOD®

SSI CE



★在使用编码器前，请完整阅读下面的说明，正确使用！

机械参数		电气参数	
最大转速	6000 转/分	工作电压	10-30Vdc (5Vdc 可定制)
主轴负载	轴向 40N, 径向 100N	消耗电流	< 50mA (24Vdc) 空载
抗冲击	1000m/s <sup>2</sup> (6ms), 等于 100g	输出信号	BISS-C 信号
抗振动	200m/s <sup>2</sup> (10-2000Hz), 等于 20g	线性分辨率	1/8192FS
允许轴向窜动	±1.5mm	圈数值	4096 圈
允许径向跳动	±0.2mm	IP 等级	IP65 或 IP68
外形结构	60mm 外径, 实心轴, 通孔轴	定位精度	0.01°
连接形式	8 芯屏蔽电缆或航空插头	工作温度	-40°C~100°C
		储存温度	-40°C~85°C

## 可靠的和专利的

- 具有安全锁 (Sa fety-Lock TM) 式设计的坚固轴承结构，可以提供更高的抗振动性和防安装误差性
- IP68 防护等级和宽广的工作温度范围-40°C...+85°C
- 具有永久断电记忆功能

## 性能优化

- 高精度，位置数据的数据刷新率≤4us
- 通过 RS422 实现高分辨率反馈
- 控制周期短。时钟频率最快可达 10MHz
- 国际标准 SSI 信号格式

## 接线图:

功能	Vcc	GND	CLOCK+	CLOCK-	DATA+	DATA-	DIR	MID P	屏蔽
颜色	棕色	白色	绿色	黄色	灰色	粉色	蓝色 a	黑色 b	网(粗红色)

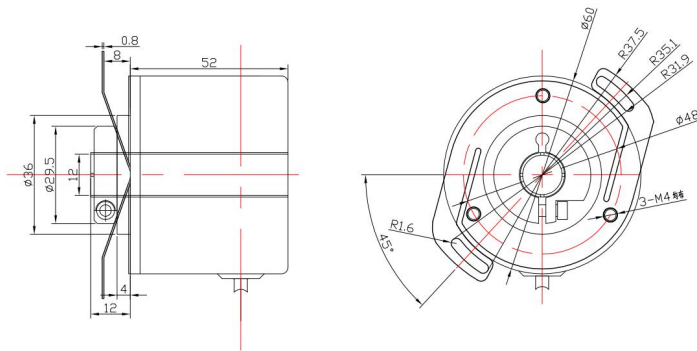
a. DIR—旋转方向，低电平时，默认为面对转轴顺时针数据增加，加工作电源高电平时，方向改变为逆时针数据增加；

b. MID P—零点定位，当与高电平短触时，当前位置数据输出为零度位置；正常工作时，与电源 0V 连接。

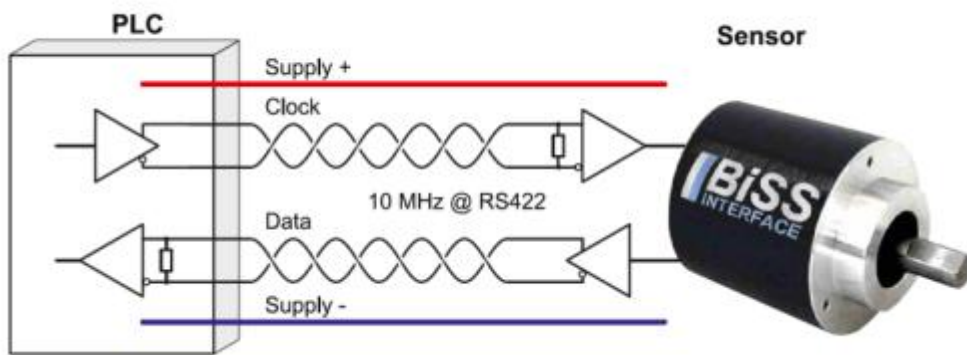
c. Clock/Data 为四线的 RS422 模式，±5V，一对时钟触发、一对数据输出；

机械尺寸图:

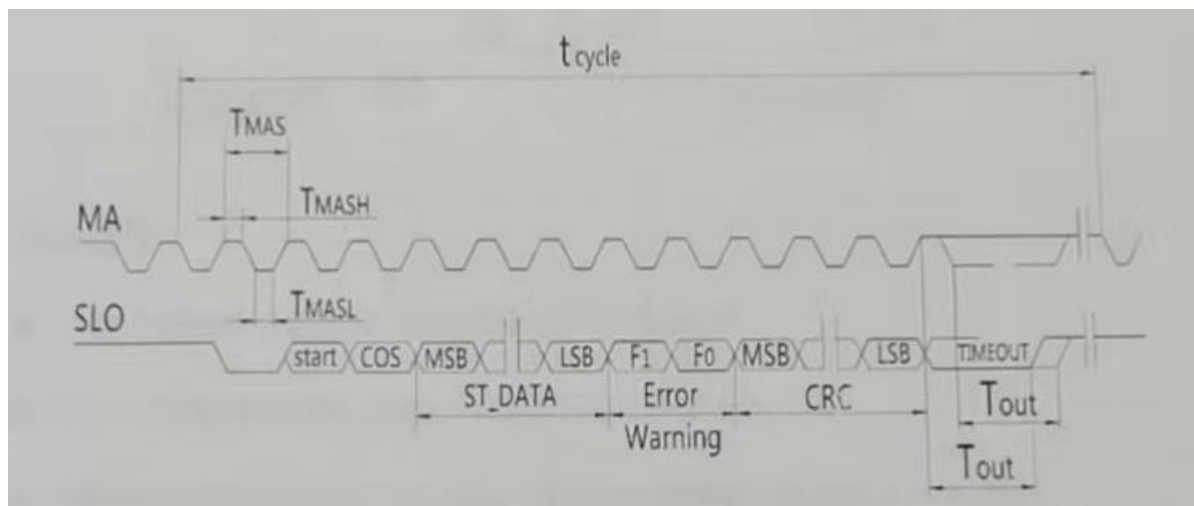
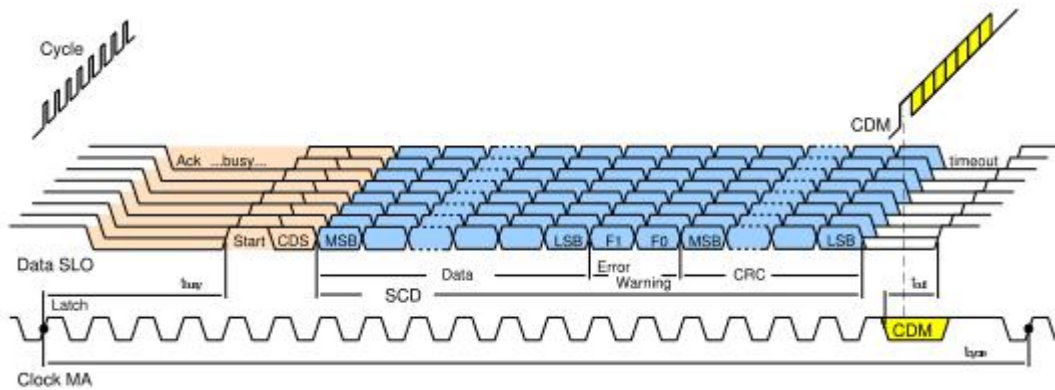
通孔法兰 ( 电缆输出或插头输出可选 )



60mm 外径 12mm 通孔



标准 BiSS 时序图:



ST-DATA:编码器位数; CRC: 6 位 CRC 校验,

**注意事项：（如未仔细阅读注意事项，而造成编码器的损坏，不在质保范围内。）**

- \* 编码器属精密仪器, 请勿敲击、撞击或跌落编码器, 尤其在转轴端, 请轻拿轻放, 小心使用。
- \* 保证编码器电源在 10-30Vdc 范围内, 并做好隔离, 防止电网内大型起动电气对编码器产生冲击。
- \* 在强电磁干扰的环境下, 延长信号线应使用推荐的专用线, 如对绞屏蔽电缆。
- \* 编码器信号线应做到良好接地: 2 米之内的近距离, 电缆里面的屏蔽网两端均应接地; 较远距离, 编码器金属外壳接地, 编码器自带电缆屏蔽网悬空, 信号延长电缆屏蔽网在信号接收端单端接地; 若信号电缆较长或在户外使用时, 应将信号电缆套上金属铁管, 并且金属管两端接地使用。
- \* SSI 信号线是带电压的, 使用时应防止信号线短接或与电源短接; 禁止带电插拔, 通电时确保电缆各芯线同时接通。编码器必须断电并无静电焊接或连接, 先焊接或连接 0V 线; 排线时, 请勿猛力拉拽电缆。
- \* 编码器的防护等级为 IP65, 可防水使用, 但编码器转轴处请勿浸水。
- \* 编码器轴与机械连接应选用专用的柔性联轴器, 推荐使用 DX69401。

成都多惠自动化科技有限公司技术部